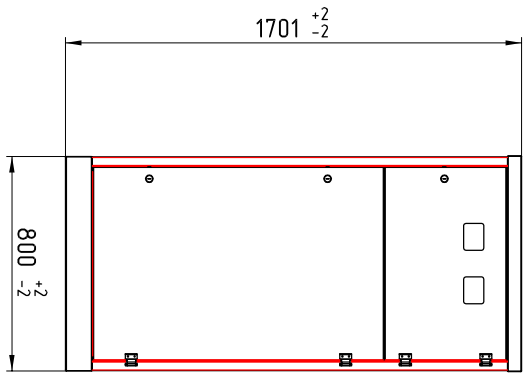


Инв. № подл.	Подп. и дата	Взам. инв. №	Инв. № дубл.	Подп. и дата

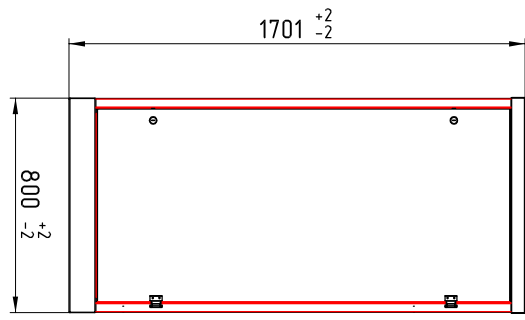
Справ. №	Перв. примен.

97.0010.54B
ВРУ.01.00.СБ

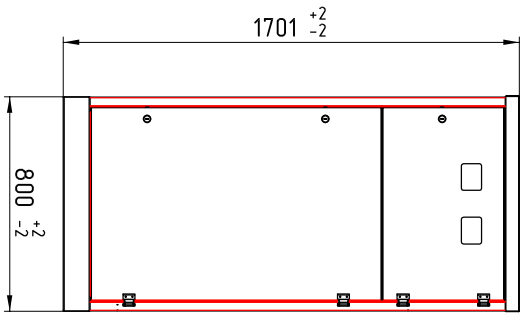
ВРУ.01.00



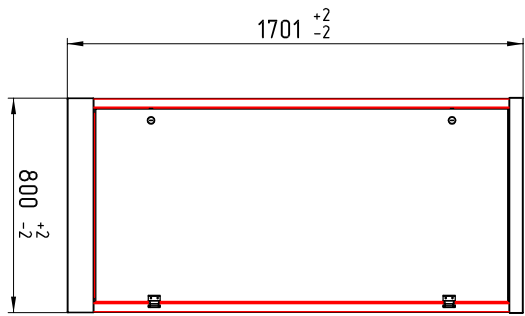
ВРУ.01.00-01



ВРУ.01.00-02



ВРУ.01.00-03



ВРУ.01.00.СБ				
Шкаф ВРУ с дверьми		Лист	Масса	Масштаб
Старочный чертеж		50	1:20	
Изм.	Лист	№ докум.	Подп.	Дата
Разраб.				
Пров.				
Т. контр.				
Нач. КД				
Н. контр.				
Умд.				
		Лист 1	Листов 3	
		ООО "РИМ-Мет"		